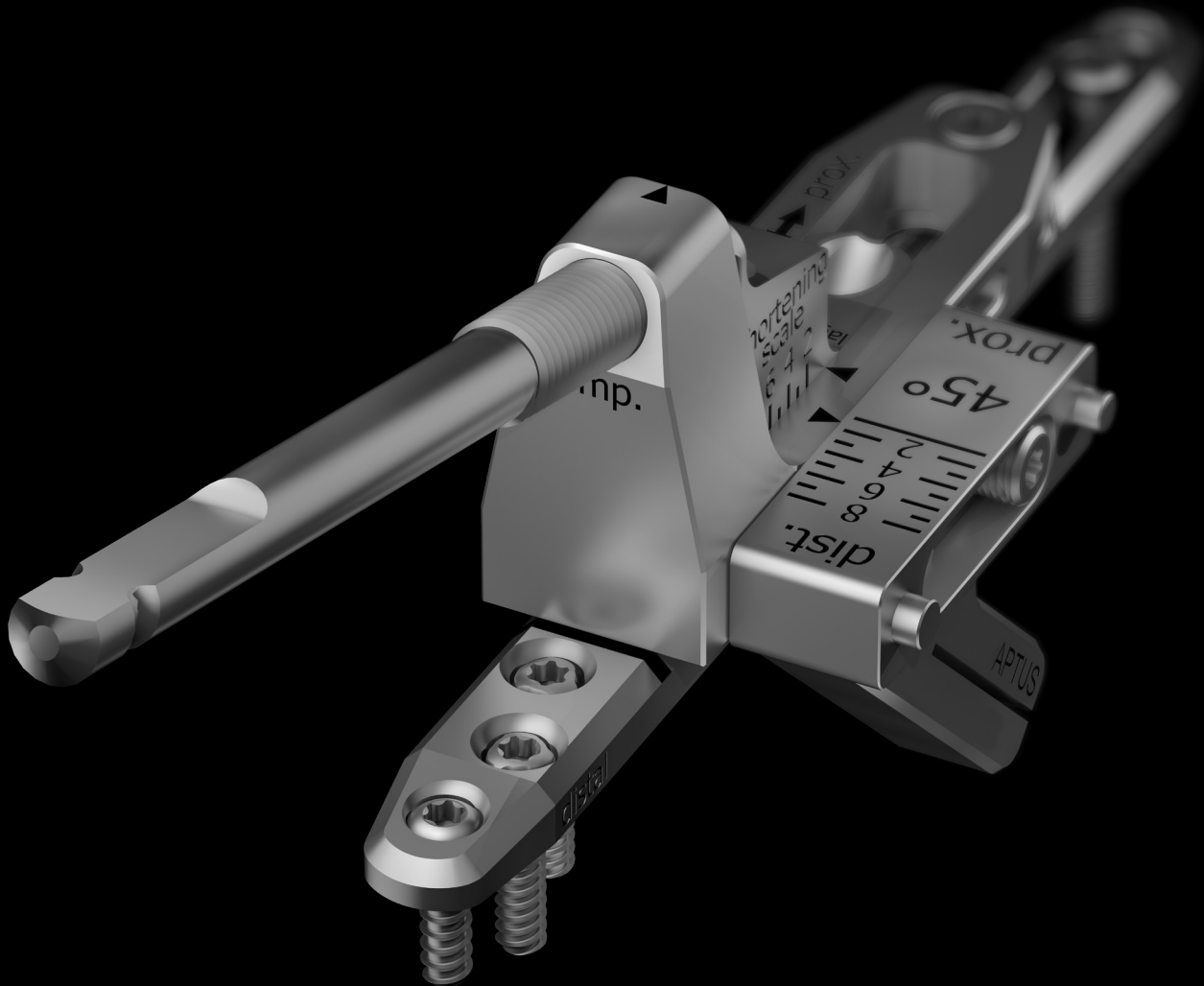


medartis

PRECISION IN FIXATION

PRODUCT INFORMATION

Ulna Shortening システム 2.5



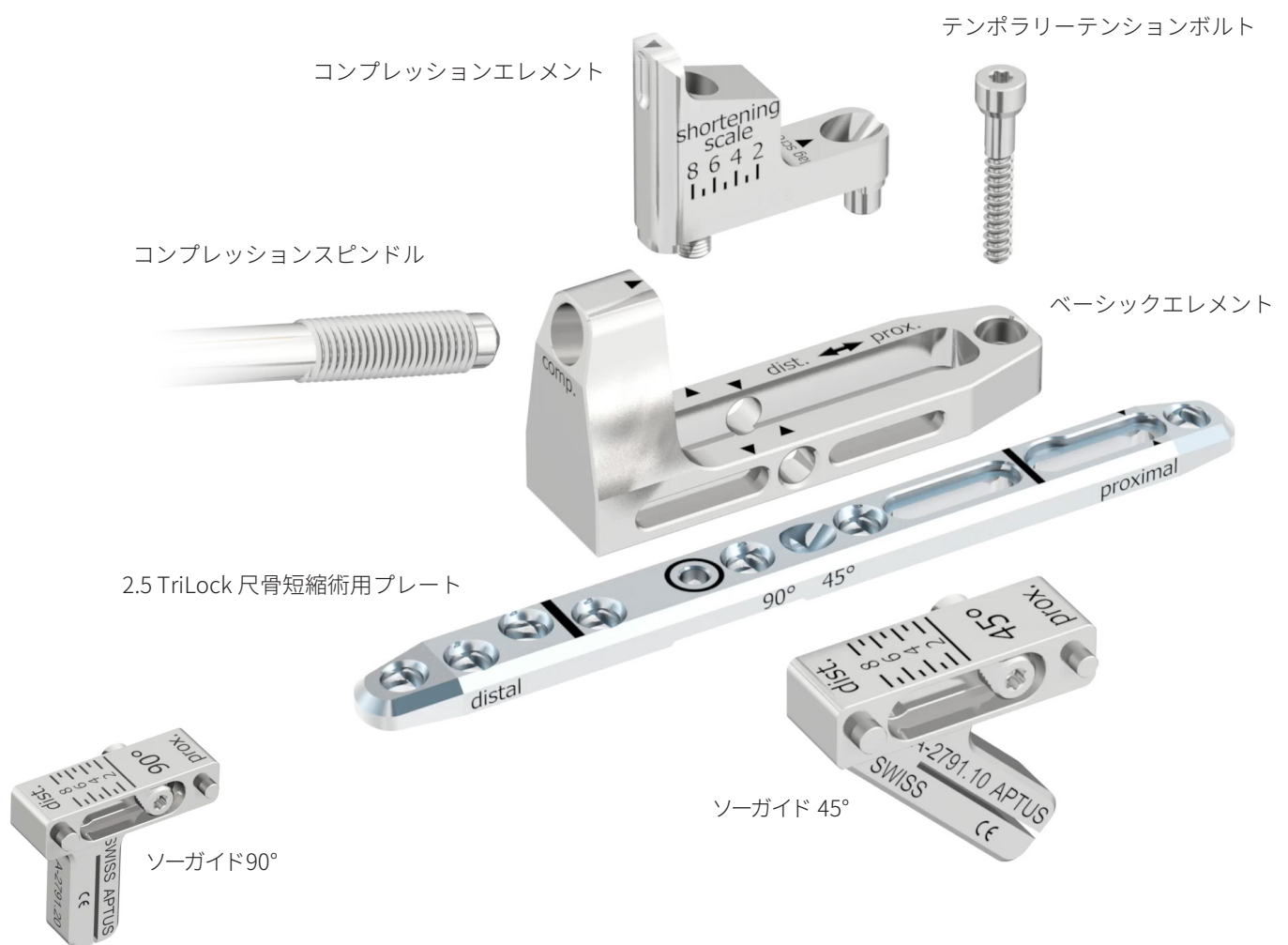
APTUS Wrist

Ulna Shortening システム 2.5

Osteotomies with angular stable plating and guided, rotation-proof compression

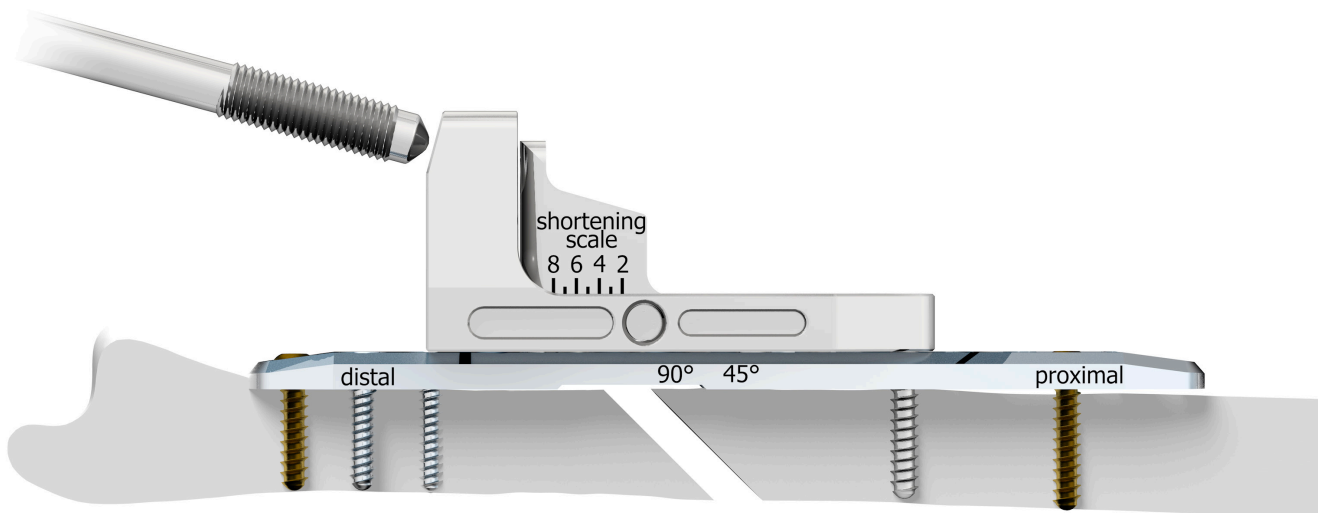
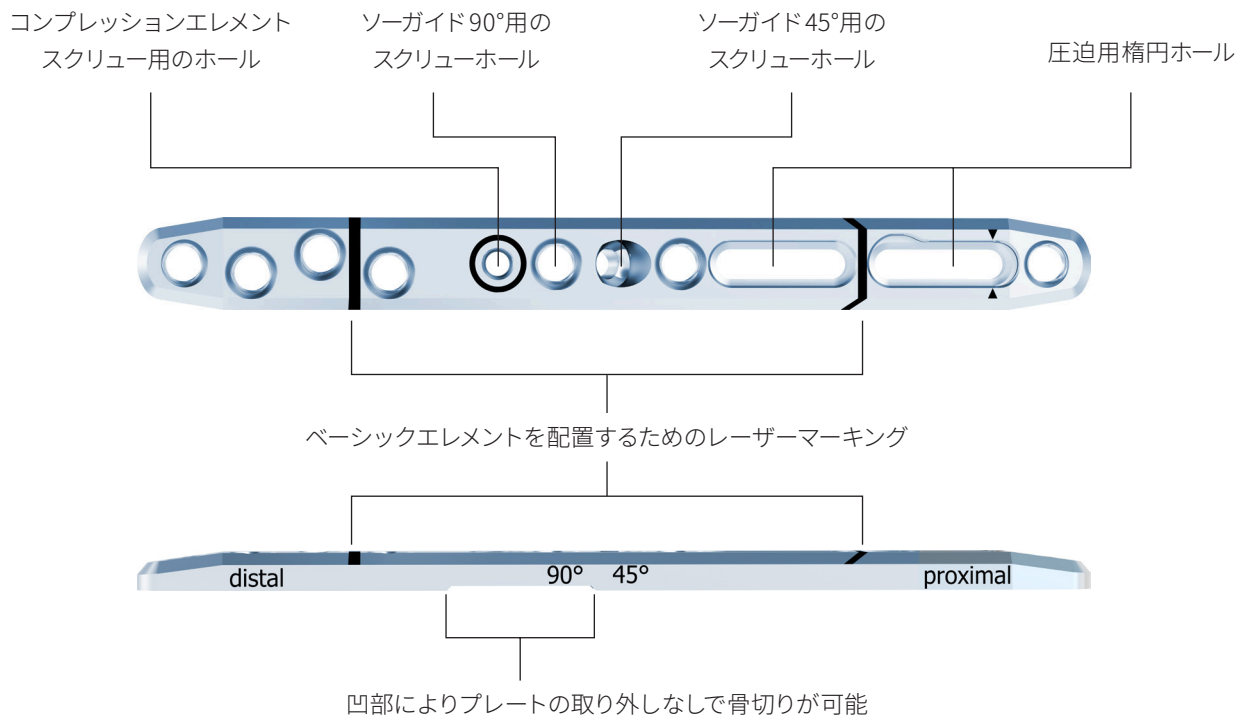
システムの特徴

- 骨切りガイドにより、45°または90°での骨切り術が可能
- 軟部組織を保護する丸みを帯びたプレート
- TriLock – 振り角度 (± 15°) の自由な角度で自在にスクリューを挿入できるロッキング機構
- APTUS Distal Radius システム 2.5 のスクリュー及びインストゥルメントに対応



臨床的利点

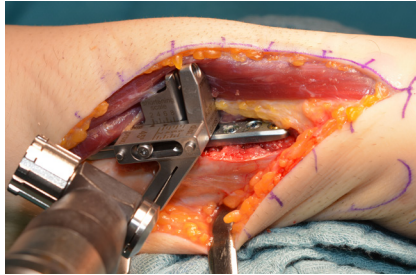
- 骨切りガイド付き、かつ圧迫時の回転リスクを低減したシステム
- 2～8 mmの短縮スケールにより、精密かつ平行な骨切りを実現
- コンプレッションスピンドルによってコントロールされた圧迫を維持
- プレートの凹部により固定プレートを用いたままで骨切りが可能
- 厚み 3.2 mm のロープロファイルプレート



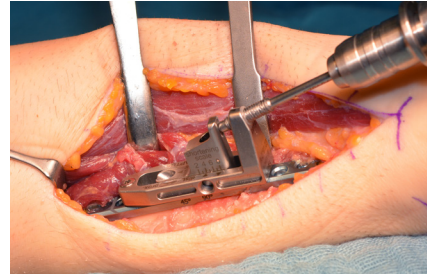
臨床症例 (ソーガイド 45°使用)



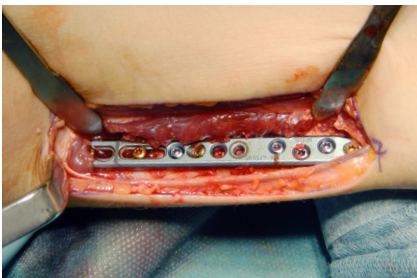
尺骨インパクション症候群



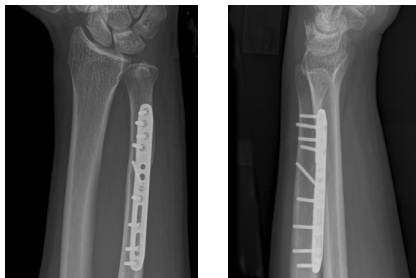
ソーガイドの使用により、プレートを配置した状態で45°の骨切りが可能



スピンドルを用いて骨切り部のギャップを圧迫



圧迫後の固定プレート

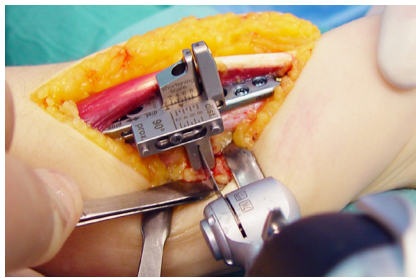


X線写真、骨修復完了 (術後7か月)

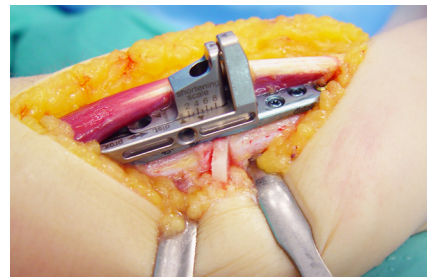
臨床症例 (ソーガイド 90°使用)



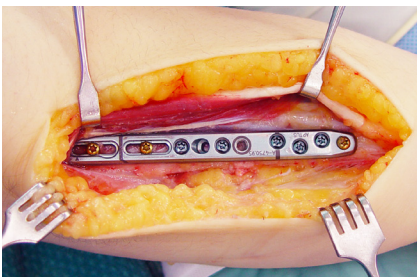
尺骨インパクション症候群



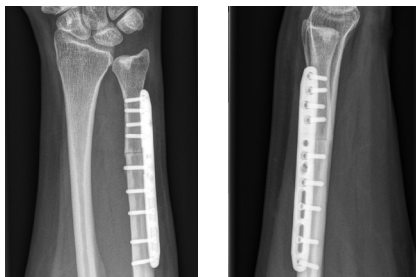
ソーガイドの使用により、プレートを配置した状態で90°の骨切りが可能



骨切り骨片の除去



圧迫後の固定プレート



術後X線写真

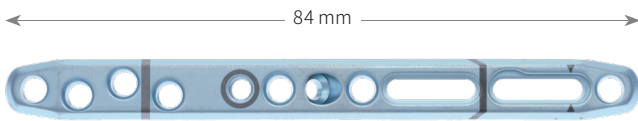
公表の許可を得た臨床例:

45°骨切り術: M. Sauerbier (ドイツ、フランクフルト) | 90°骨切り術: J. Grünert (スイス、ザンクトガレン)

Ordering Information

2.5 TriLock 尺骨短縮術用プレート

材質：チタン (ASTM F67)
プレート厚：3.2 mm



製品番号 (滅菌品)	ホール数	個数/セット
A-4750.95S	10	1

ベーシックエレメント



製品番号	個数/セット
A-2791.03	1

ソーガイド (スクリューを含む)



A-2791.10

A-2791.20

製品番号	仕様	個数/セット
A-2791.10	45° (スクリューを含む)	1
A-2791.20	90° (スクリューを含む)	1
A-2791.01	ソーガイド用スクリュー	1

コンプレッションエレメント (スクリューを含む)



製品番号	構成部品名	個数/セット
A-2791.30	コンプレッションエレメント	1
A-2791.02	コンプレッションエレメント用スクリュー	1

コンプレッションスピンドル



製品番号	アタッチメント	個数/セット
A-2791.04	AO	1

テンポラリーテンションボルト



製品番号	仕様	個数/セット
A-2791.05	単回使用	2

2.5 コーティカルスクリュー HexaDrive 7

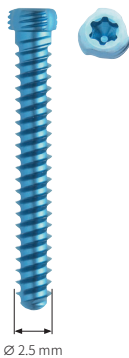
材質：チタン合金



長さ	製品番号 (滅菌品)	個数/セット
8 mm	A-5700.08/1S	3
10 mm	A-5700.10/1S	3
12 mm	A-5700.12/1S	3
14 mm	A-5700.14/1S	3
16 mm	A-5700.16/1S	3
18 mm	A-5700.18/1S	3
20 mm	A-5700.20/1S	3
22 mm	A-5700.22/1S	3
24 mm	A-5700.24/1S	3
26 mm	A-5700.26/1S	3

2.5 TriLock スクリュー HexaDrive 7

材質：チタン合金



長さ	製品番号 (滅菌品)	個数/セット
8 mm	A-5750.08/1S	3
10 mm	A-5750.10/1S	3
12 mm	A-5750.12/1S	6
14 mm	A-5750.14/1S	6
16 mm	A-5750.16/1S	6
18 mm	A-5750.18/1S	6
20 mm	A-5750.20/1S	3
22 mm	A-5750.22/1S	3
24 mm	A-5750.24/1S	3

ツイストドリル Ø 2.0 mm



A-3723



A-3733

製品番号	システムサイズ	ドリル長	長さ	アタッチメント	個数/セット
A-3723	2.5	40 mm	97 mm	ストライカー J-Latch	1
A-3733	2.5	40 mm	91 mm	AO クイックカップリング	1

ツイストドリル Ø 2.6 mm (グライディングホール用)



A-3721



A-3731

製品番号	システムサイズ	ドリル長	長さ	アタッチメント	個数/セット
A-3721	2.5	10 mm	67 mm	ストライカー J-Latch	1
A-3731	2.5	10 mm	61 mm	AO クイックカップリング	1

ドリルガイド



A-2791.06



A-2721

製品番号	システムサイズ	仕様	長さ	個数/セット
A-2791.06	2.5	Ulna Shortening 用	144 mm	1
A-2721	2.5		144 mm	1

デプスゲージ



製品番号	システムサイズ	長さ	個数/セット
A-2730	2.5	151 mm	1

クイックコネクターハンドル



製品番号	仕様	長さ	アタッチメント	個数/セット
A-2073	ツイストキャップ付き	124 mm	AO クイックカップリング	1

スクリュードライバーブレード、セルフホールディング



製品番号	システムサイズ	仕様	長さ	アタッチメント	個数/セット
A-2013	2.5/2.8	HD7	75 mm	AO クイックカップリング	2

R_WRIST-10000021_v0 / © 2023 年 10 月、メダティス社 (Medartis AG)、スイス

技術データはすべて変更の可能性があります。

製造販売元

メダティス株式会社 | 東京都港区港南 2-16-5 NBF 品川タワー

TEL: 03-4520-5048 | www.medartis.com

海外拠点

オーストラリア | オーストリア | ブラジル | フランス | ドイツ | 日本 | メキシコ | ニュージーランド |
ポーランド | スペイン | イギリス | 米国

関係会社および販売代理店に関する詳細については、www.medartis.com をご覧ください。

販売名：APTUS Wrist システム (滅菌) 承認番号：30500BZX00095000

販売名：APTUS Plate and Screw システム 承認番号：30300BZX00342000

販売名：骨接合手術用器械セット 届出番号：13B1X10255MDJ001



免責事項 この情報は、メダティスの医療機器を紹介することを目的としています。特定の患者様の治療において特定の製品を使用する場合、担当医の専門的な臨床判断に基づき決定してください。メダティスは医学的なアドバイスを提供していません。市場における規制や医療行為の関係上、当社の製品が全ての地域で利用できるとは限りません。問い合わせ先：メダティス (www.medartis.com) この情報には、CE マーク表示製品が含まれます。