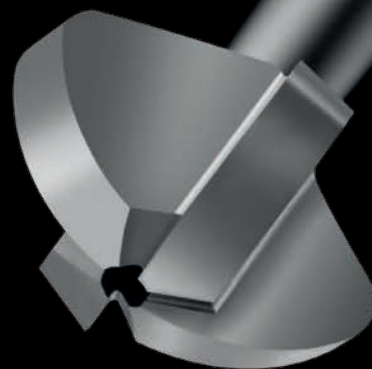


medartis®

PRECISION IN FIXATION

PRODUCT INFORMATION

# MTP中空リーマーシステム



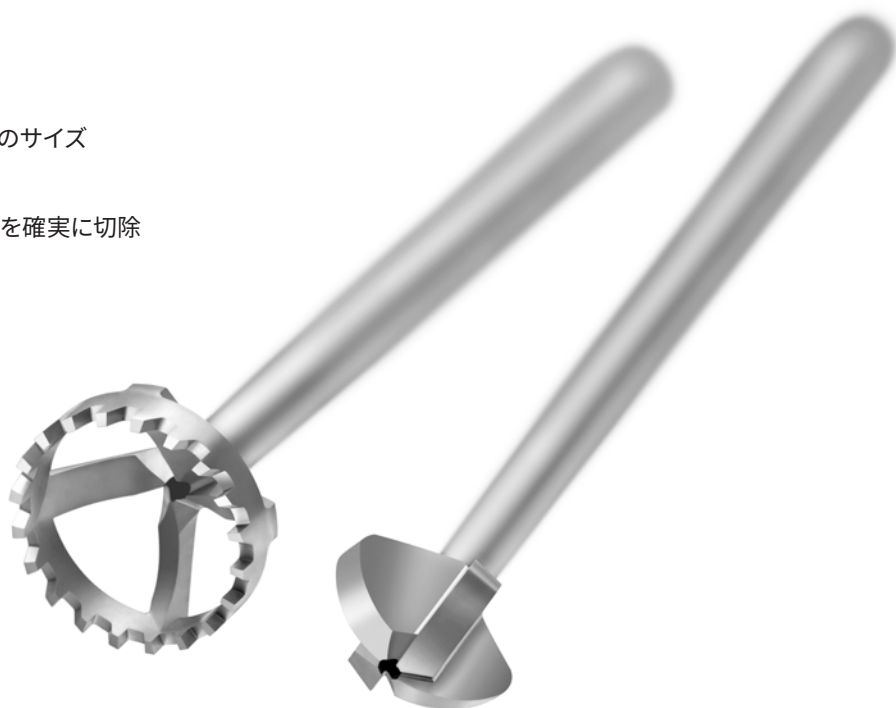
APTUS®  
Foot

# MTP\* 中空リーマーシステム

Precise reaming – easy handling

## 特徴と臨床的利点

- 様々なMTP関節にフィットする5種類のサイズ
- 正確な骨孔作成のための鋭い切刃
- コーンリーマーリングは中足骨の骨棘を確実に切除
- APTUS フットシステムをさらに強化



## 臨床例



コーンリーマーでのリーミング



カップリーマーでのリーミング



術後 X線写真

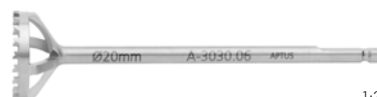
# 製品仕様一覧表

## MTP 中空リーマー



A-3030.05

1:2



A-3030.06

1:2

Art. No.	形状	リーマー径	アタッチメント	個数
A-3030.01	カップ型	16 mm	A0	1
A-3030.03	カップ型	18 mm	A0	1
A-3030.05	カップ型	20 mm	A0	1
A-3030.07	カップ型	22 mm	A0	1
A-3030.09	カップ型	24 mm	A0	1

Art. No.	形状	リーマー径	アタッチメント	個数
A-3030.02	コーン型	16 mm	A0	1
A-3030.04	コーン型	18 mm	A0	1
A-3030.06	コーン型	20 mm	A0	1
A-3030.08	コーン型	22 mm	A0	1
A-3030.10	コーン型	24 mm	A0	1

## クリーニングスタイラス, ステンレススチール



1:2

Art. No.	システムサイズ	径	長さ	本数
A-8000.12	5.0	1.6 mm	222 mm	1

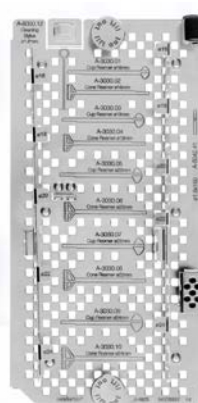
## インストゥルメントケース・MTPリーマートレイ



M-6706



A-6622



A-6623

Art. No.	ケース	サイズ	個数
M-6706	蓋 A-6622 用	120×240 mm	1
A-6622	インストゥルメントケース	120×240×37 mm	1
A-6623	インストゥルメントトレイ	113×230×31 mm	1

FOOT-03000012\_v1 / © 2022-01

#### 製造販売元

メダティス株式会社

東京都港区港南2-16-5 NBF品川タワー

TEL:03-4520-5048

#### 製造元

Medartis AG (スイス)

#### 海外拠点

オーストラリア | オーストリア | ブラジル | フランス | ドイツ | 日本 | メキシコ | ニュージーランド | ポーランド | 英国 | 米国

関係会社および販売代理店に関する詳細については、[www.medartis.com](http://www.medartis.com) をご覧ください。免責事項：この情報は、メダティスの医療機器を紹介することを目的としています。特定の患者様の治療において特定の製品を使用するにあたって、担当医の専門的な臨床判断に基づき判断する必要があります。メダティスは医学的なアドバイスを提供していません。市場における規制や医療行為の関係上、当社の製品が全ての地域で利用できるとは限りません。詳細については、メダティスの担当者 ([www.medartis.com](http://www.medartis.com)) にお問い合わせください。この情報には、CE マーク該当製品が含まれています。米国における特記事項：米国連邦法により、当製品は医師の注文による販売に制限されています。